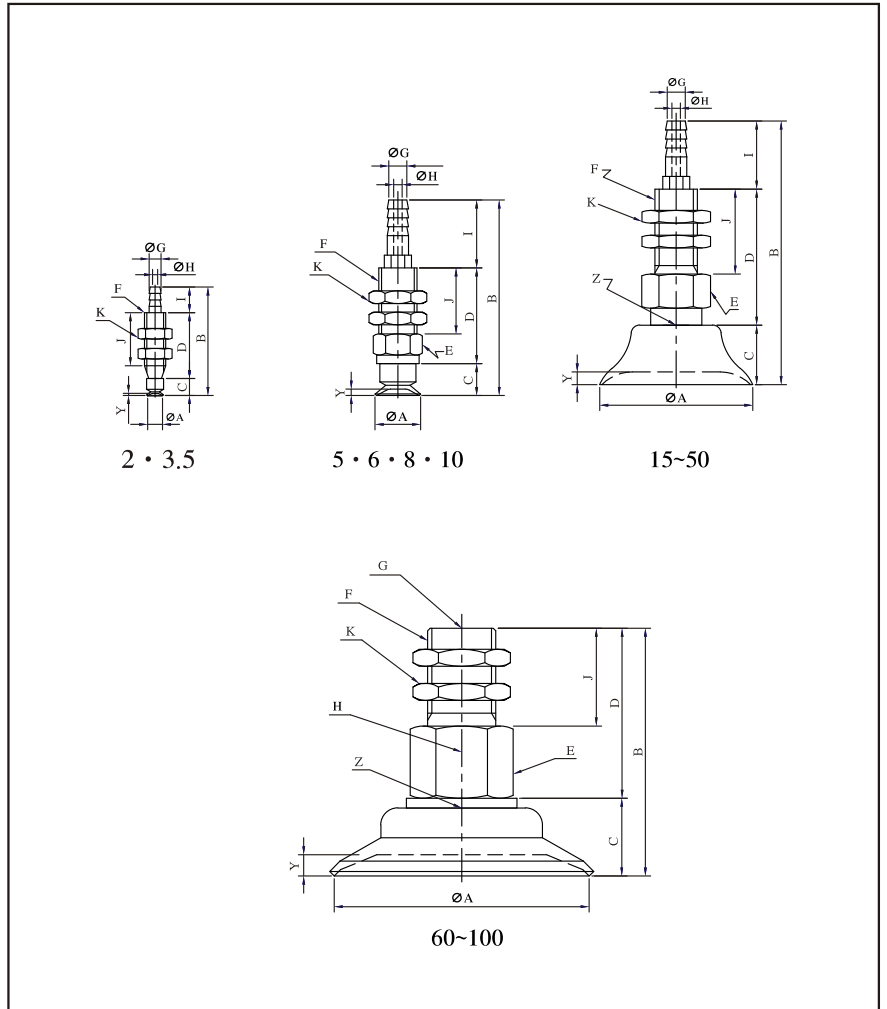


PFIK Series

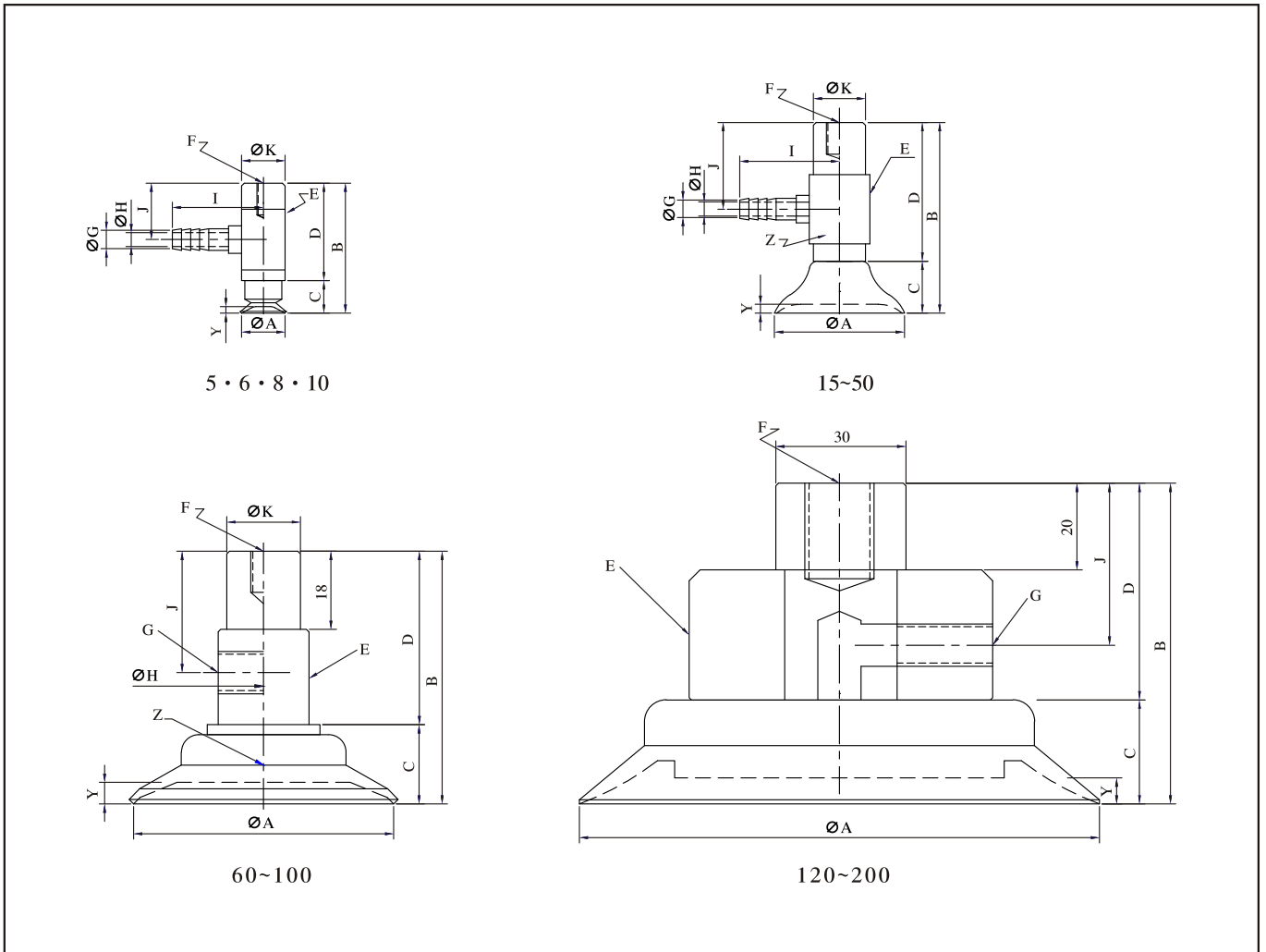
●주문방법 (표 준)

◆PAD · HOLDER				
PF①②③-④-⑤-⑥				
◆PAD				
PFE-④-⑥				
①진공 취출구				
I	종	L	형	
②ROD 형식				
K	고정식	S	SPRING	
③HOLDER 형식				
무기호	고정식	B	볼타입	
④PAD 경 (Ømm)				
2	3.5	5	6	8
10	15	20	25	30
35	40	50	60	80
95	100	120	150	200
⑤STROKE (SPRING 식)				
2.5	3	4	5	6
15	20	25	30	50
⑥PAD재질 · 색				
N	NBR	흑		
U	우레탄	청		
S	실리콘	반투명		
NE	도전성 NBR			
SE	도전성 실리콘			
V	불소고무(바이톤)			



PFIK	A	B	C	D	E	F	G	H	I	J	K	Y	Z	질량(g)
PFIK-2	2	25.5	4	15.5	/	M5×P0.8	Ø2.8	1.2	6	8	7H	0.5	/	9
PFIK-3.5	3.5	25.5	4	15.5	/	M5×P0.8	Ø2.8	1.2	6	8	7H	0.5	/	9
PFIK-5	5	30.5	6.5	14	/	M9×P1	5	2.5	10	12	12H	0.8	/	11
PFIK-6	6	30.5	6.5	14	/	M9×P1	5	2.5	10	12	12H	0.8	/	11
PFIK-8	8	31	7	14	/	M9×P1	5	2.5	10	12	12H	1.2	/	11
PFIK-10	10	46	7.5	22.5	10H	M9×P1	5	3	16	15.5	12H	1.8	/	15
PFIK-15	15	46	8	22	10H	M8	5	3	16	15	10H	1.9	M5	20
PFIK-20	20	48	10	22	10H	M8	5	3	16	15	10H	2.3	M5	20
PFIK-25	25	62	14	32	14H	M10	5	3	16	20	14H	3.0	M6	40
PFIK-30	30	60	12	32	14H	M10	5	3	16	20	14H	2.0	M6	40
PFIK-35	35	62	14	32	14H	M10	5	3	16	20	14H	3.0	M6	40
PFIK-40	40	62	14	32	14H	M10	5	3	16	20	14H	3.5	M6	40
PFIK-50	50	63	15	32	14H	M10	5	3	16	20	14H	4.0	M8	50
PFIK-60	60	58.5	18.5	40	21H	M16	1/8	5	/	23	21H	5.0	M10×P1.25	130
PFIK-80	80	60.5	20.5	40	21H	M16	1/8	5	/	23	21H	6.0	M10×P1.25	170
PFIK-100	100	61	21	40	21H	M16	1/8	5	/	23	21H	6.0	M10×P1.25	240

PFLK Series



PFLK	A	B	C	D	E	F	G	H	I	J	K	Y	Z	질량(g)
PFLK-5	5	29	6.5	22.5	10H	M4-6	5	3	21	13	10	0.8		16
PFLK-6	6	29	6.5	22.5	10H	M4-6	5	3	21	13	10	0.8		16
PFLK-8	8	29.5	7	22.5	10H	M4-6	5	3	21	13	10	1.2		16
PFLK-10	10	30	7.5	22.5	10H	M4-6	5	3	21	13	10	1.5		16
PFLK-15	15	30	8	22	10H	M4-6	5	3	21	14	10	1.9	M5	20
PFLK-20	20	32	10	22	10H	M4-6	5	3	21	14	10	2.3	M5	20
PFLK-25	25	46	14	32	14H	M6-8	5	3	23	20	12	3.0	M6	40
PFLK-30	30	44	12	32	14H	M6-8	5	3	23	20	12	2.0	M6	40
PFLK-35	35	46	14	32	14H	M6-8	5	3	23	20	12	3.0	M6	40
PFLK-40	40	46	14	32	14H	M6-8	5	3	23	20	12	3.5	M6	50
PFLK-50	50	47	15	32	14H	M6-8	5	3	23	20	12	4.0	M6	55
PFLK-60	60	58.5	18.5	40	21H	M8-11	1/8	5		28	17	5.0	M10	120
PFLK-80	80	60.5	20.5	40	21H	M8-11	1/8	5		28	17	6.0	M10	160
PFLK-100	100	61	21	40	21H	M8-11	1/8	5		28	17	6.0	M10	230
PFLK-120	120	75.5	25.5	50	Ø70	M16-20	1/8			38	30	6.0	4-M8	640
PFLK-150	150	82.5	32.5	50	Ø70	M16-20	1/8			38	30	9	4-M8	910
PFLK-200	200	87.5	37.5	50	Ø70	M16-20	1/8			38	30	13.0	4-M8	1200